



Data 9/11/2023

Protocollo 287/Tornei/SEG.

SPETT.LE SOCIETA'
BARRACUDA
SEDE

**OGGETTO: Autorizzazione Torneo
Aspettando il Natale - Piccoli Amici - 8/12/2023**

Il Comitato Regionale Piemonte Valle d'Aosta, esaminato il Regolamento inviato, autorizza lo svolgimento del Torneo indicato in oggetto per quanto attiene alle modalità tecniche di svolgimento.

In caso di eventuale concomitanza delle gare del Torneo con attività Ufficiali Federali la precedenza è data a quest'ultime.

Cordiali saluti.

IL SEGRETARIO
Roberto Scrofani



IL PRESIDENTE
Mauro Foschia



REGOLAMENTO CATEGORIA PICCOLI AMICI

ORGANIZZAZIONE

LA SOCIETÀ USD BARRACUDA

VIA DON GRAZIOLI 41

CITTÀ TORINO

CAP 10137

TEL 0113110447

FAX 0113115547

MAIL tornei@usdbarracuda.it

INDICE ED ORGANIZZA UNA MANIFESTAZIONE
A CARATTERE

REGIONALE

PROVINCIALE

LOCALE

DENOMINATA: ASPETTANDO IL NATALE

IN COLLABORAZIONE CON _____

CHE SI DISPUTERÀ NEI GIORNI VENERDI 8 DICEMBRE 2023

PRESSO L'IMPIANTO SPORTIVO: BARRACUDA VIA DANDOLO 48/A TORINO

CATEGORIA DI PARTECIPAZIONE E LIMITI DI ETÀ

LA MANIFESTAZIONE È RISERVATA AI CALCIATORI APPARTENENTI ALLA CATEGORIA **PICCOLI AMICI** REGOLARMENTE TESSERATI F.I.G.C. CON LA PROPRIA SOCIETÀ PER LA STAGIONE IN CORSO. **NATI DAL 01.01 2016**
AL COMPIMENTO ANAGRAFICO DEL 5° ANNO D'ETÀ

SOCIETÀ PARTECIPANTI

ALLA MANIFESTAZIONE PRENDERANNO PARTE LE SOTTO INDICATE SOCIETÀ: **(Indicare nominativo e rispettivo numero di matricola)**
BARRACUDA BLU-BARRACUDA ROSSO-JUVENTUS FC-POL. GARINO-PARADISO COLLEGNO-SISPORT-
LASCARIS-CHERASCHESE

ELENCHI GIOCATORI

LE SOCIETÀ PARTECIPANTI DOVRANNO PRESENTARE ALL'ORGANIZZAZIONE DELLA MANIFESTAZIONE, PRIMA DEL SUO INIZIO, L'ELENCO DEI CALCIATORI CHE INTENDONO UTILIZZARE, FINO AD UN MASSIMO DI N° 10

PRESTITI

SONO VIETATI

SVOLGIMENTO DELLA MANIFESTAZIONE

LE ATTIVITÀ SI SVOLGERANNO CON LA SEGUENTE FORMULA (NON SONO CONSENTITE FORMULE CON PARTITE A CONFRONTO DIRETTO SEMIFINALI FINALI O GARE AD ELIMINAZIONE DIRETTA)

DESCRIVERE LA FORMULA DELL' ATTIVITÀ
DUE GIRONI CON GARE DI SOLA ANDATA.

SVOLGIMENTO (SPECIFICARE LA MODALITÀ DI SVOLGIMENTO)

LE PARTITE SI GIOCANO **2 > 2** SU CAMPI DI DIMENSIONI RIDOTTE CON PORTE RIDOTTE ED UTILIZZO DI PALLONI N° 3 OPPURE N° 4 IN GOMMA

LE PARTITE SI GIOCANO **3 > 3** SU CAMPI DI DIMENSIONI RIDOTTE CON PORTE RIDOTTE ED UTILIZZO DI PALLONI N° 3 OPPURE N° 4 IN GOMMA

GIOCHI LUDICI DIDATTICI (OBBLIGATORI MINIMO DUE GIOCHI)

VEDI ALLEGATI

ALLEGARE AL REGOLAMENTO DESCRIZIONE DEI GIOCHI

TEMPI DI GARA

LE MINI GARE AVRANNO LA DURATA DI 12 MINUTI CIASCUNO

I GIOCHI LUDICI DIDATTICI AVRANNO LA DURATA DI 7 MINUTI CIASCUNO



CLASSIFICHE
NON SONO CONSENTITE CLASSIFICHE

PARTECIPAZIONE

TUTTI I GIOCATORI DEVONO PARTECIPARE OBBLIGATORIAMENTE A TUTTA L'ATTIVITÀ PREVISTA, IN PARTICOLARE:

- È OBBLIGATORIA LA PARTECIPAZIONE AI GIOCHI LUDICO DIDATTICI
- I GIOCATORI DEVONO PRENDERE PARTE ALMENO AD UNA MINI GARA COMPLETA SENZA ESSERE SOSTITUITI SINO AL TERMINE DELLA STESSA, TRANNE CHE PER VALIDI MOTIVI DI SALUTE.

ARBITRI

LE PARTITE SARANNO ARBRATE DAGLI STESSI GIOCATORI CHE PARTECIPANO ALLA GARA (AUTOARBITRAGGIO)

RECLAMI

VISTO LO SPIRITO LUDICO CHE DEVE CARATTERIZZARE L'ATTIVITÀ DEI PICCOLI AMICI NON È CONSENTITA ALCUNA FORMA DI RECLAMO.

ASSICURAZIONE

È RESPONSABILITÀ DI OGNI SOCIETÀ PARTECIPANTE GARANTIRE AI PROPRI GIOCATORI LA COPERTURA CON LA CARTA ASSICURATIVA FIGC. L'ORGANIZZAZIONE DEL TORNEO È RESPONSABILE DELLA REGOLARITÀ DELLA COPERTURA ASSICURATIVA

NORME GENERALI

PER QUANTO NON PREVISTO DAL PRESENTE REGOLAMENTO, VALGONO LE DISPOSIZIONI DEI REGOLAMENTI FEDERALI IN QUANTO COMPATIBILI, E QUELLE RIPORTATE SUL COMUNICATO UFFICIALE N°1 DEL SETTORE GIOVANILE E SCOLASTICO RELATIVO ALLA STAGIONE SPORTIVA IN CORSO.



IL PRESIDENTE DELLA SOCIETÀ

A handwritten signature in blue ink, appearing to read 'Roberto Russo'.



Progetto A

PERCORSO STAFFETTA: correre per mt. 3, saltare un ostacolo h. cm. 20, passare sotto un ostacolo h. cm. 60/80, eseguire uno slalom tra 3 conetti distanziati tra loro 1,5 mt., saltare un ostacolo h. cm. 20, saltare a piedi uniti nei 2 cerchi, finire passando tra i 2 cinesini che concludono il percorso.

I bambini partono a coppie, uno per squadra ed eseguono correttamente il percorso (vedi disegno allegato); chi passa per primo attraverso i due cinesini posti alla fine ha diritto a calciare un rigore, mentre l'altro va in porta per parare. Il disco del rigore è posto ad una distanza di 6 mt.. I bambini successivi partono al segnale del referente del gioco.

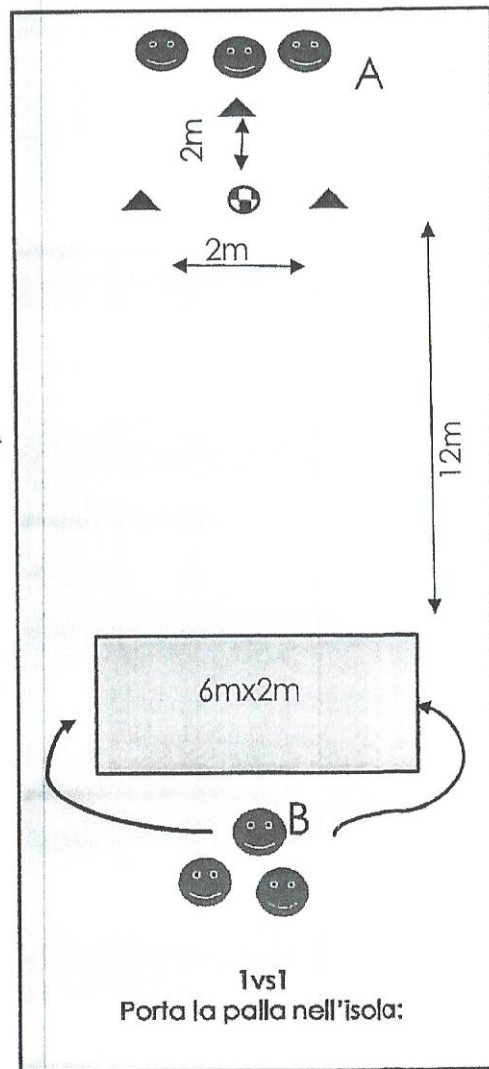
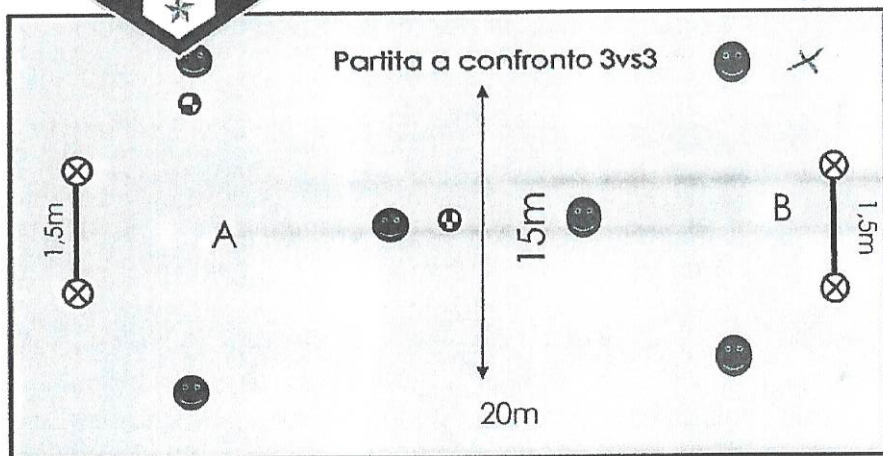
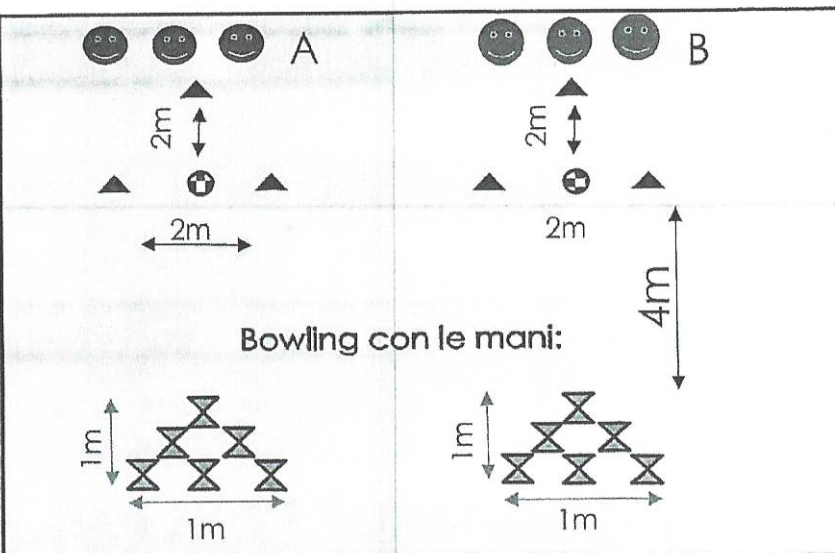
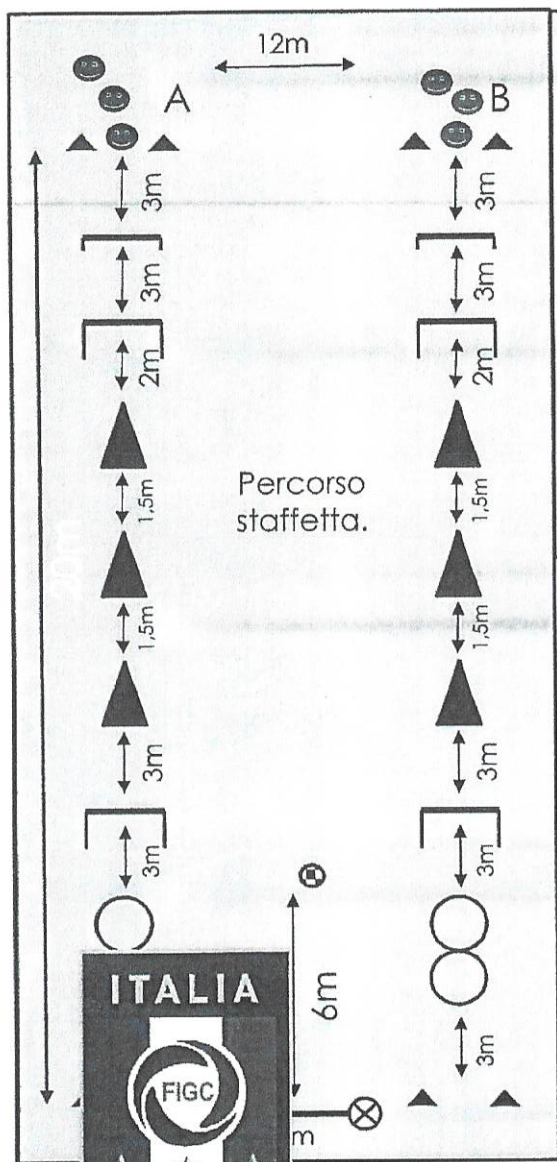
BOWLING CON LE MANI: Il campo va allestito come nella figura relativa al gioco. L'obiettivo di entrambe le squadre è quello di abbattere il più alto numero possibile di coni utilizzando le mani in serie di 3 tiri (ovvero dopo che ognuno dei 3 bambini ha effettuato un tiro). Alla fine di ogni serie si contano i punti e si rialzano i coni abbattuti. Dopo 3 minuti e mezzo vince la squadra che ha abbattuto più coni. Il segnale di partenza viene sempre dato dal referente del gioco.

X PARTITA A CONFRONTO 3c3: si gioca 3c3 in un campo di 15x20 metri senza portieri con porticine larghe 1,5 metri.

X 1c1 PORTA PALLA NELL'ISOLA: Il campo va allestito come nella figura relativa al gioco. L'isola è formata da un rettangolo delle dimensioni di 6x2 metri ed è difesa da un bambino della squadra avversaria. Il bambino in possesso palla ha l'obiettivo di portare palla all'interno dell'isola mentre il difensore ha l'obiettivo di rubare palla e realizzare una rete nella porticina di 2 metri. L'azione termina in uno dei seguenti 3 casi:

- 1) Il bambino in possesso palla raggiunge l'isola;
- 2) Il difensore ruba palla al bimbo che ne ha il possesso e realizza la rete nella porticina di 2 metri;
- 3) Il bambino con palla dopo averne perso il possesso riesce di nuovo ad ottenerlo rubandola al difensore mentre tenta di realizzare la rete nella porticina di 2 metri.

La partenza viene sempre data dal referente del gioco. Dopo un minuto e 45 secondi si cambiano i ruoli delle due squadre (chi difendeva avrà il possesso palla e viceversa).





**JUVENTUS
ACADEMY ELITE
TORINO**

ASPETTANDO IL NATALE CATEGORIA PICCOLI AMICI 2017_18

GIRONE A	GIRONE B
BARRACUDA BLU	BARRACUDA ROSSO
JUVENTUS FC	SISPORT
GARINO	CHERASCHESE
PARADISO COLL.	LASCARIS

1 tempo da 12 min. + 2 giochi da 7 min. cad.

GIORNO	DATA	ORARIO	GARE		GIRONE	ARBITRO	CAMPO
VEN	08-dic	15.00	BARRACUDA BLU	GARINO	A	autoarb.	A
VEN	08-dic	15.00	PARADISO COLL.	JUVENTUS FC	A	autoarb.	A
VEN	08-dic	15.00	BARRACUDA ROSSO	CHERASCHESE	B	autoarb.	B
VEN	08-dic	15.00	LASCARIS	SISPORT	B	autoarb.	B
VEN	08-dic	15.45	JUVENTUS FC	BARRACUDA BLU	A	autoarb.	A
VEN	08-dic	15.45	GARINO	PARADISO COLL.	A	autoarb.	A
VEN	08-dic	15.45	SISPORT	BARRACUDA ROSSO	B	autoarb.	B
VEN	08-dic	15.45	CHERASCHESE	LASCARIS	B	autoarb.	B
VEN	08-dic	16.30	BARRACUDA BLU	PARADISO COLL.	A	autoarb.	A
VEN	08-dic	16.30	GARINO	JUVENTUS FC	A	autoarb.	A
VEN	08-dic	16.30	BARRACUDA ROSSO	LASCARIS	B	autoarb.	B
VEN	08-dic	16.30	CHERASCHESE	SISPORT	B	autoarb.	B

AL TERMINE PREMIAZIONE SUL CAMPO



Via Don Grazioli, 41 - 10137 Torino
Tel. 011 311.04.47 - Cell. 351 8742695
P.IVA 05022980014 - C.F. 80101990010
Codice Univoco SU9YNJA
Campo da Gioco: Via Dandolo, 48/A - 10137 - Torino
info@usdbarracuda.it - tornei@usdbarracuda.it
usdbarracuda@pec.it - www.usdbarracuda.it



IN COLLABORAZIONE CON:

